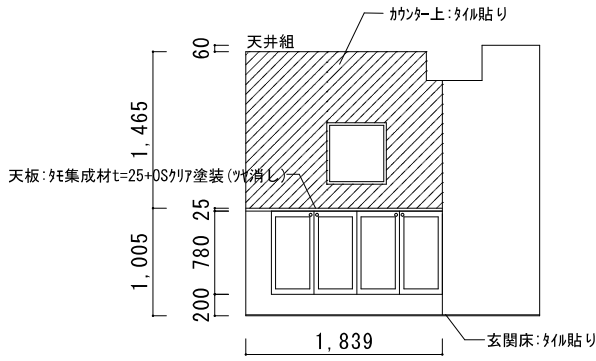
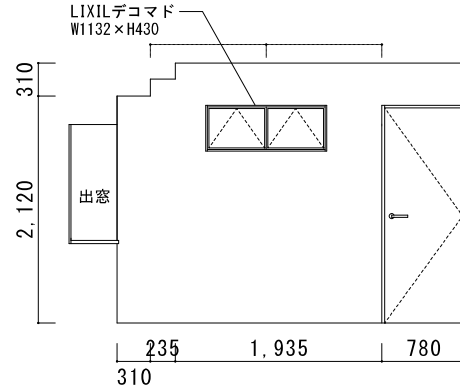


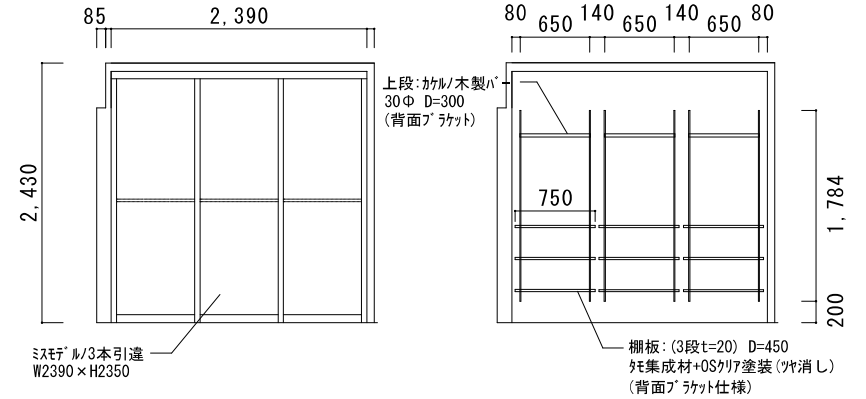
【玄関】



【洋室1】



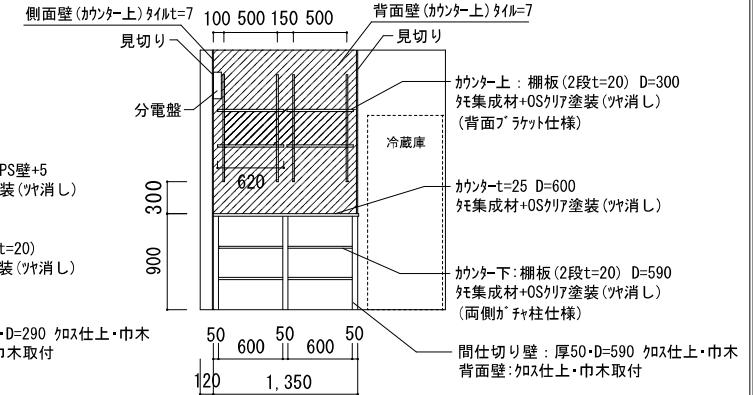
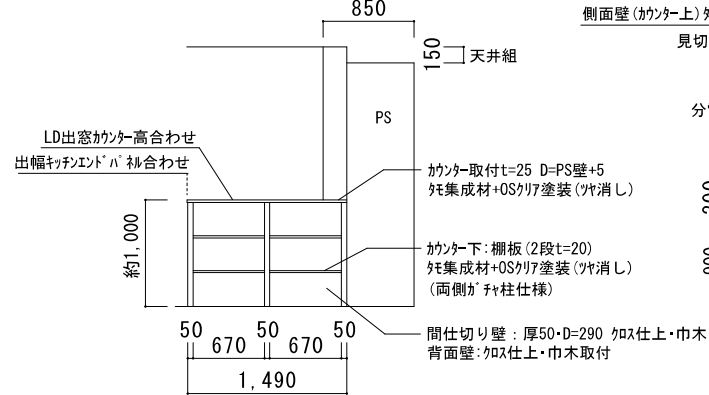
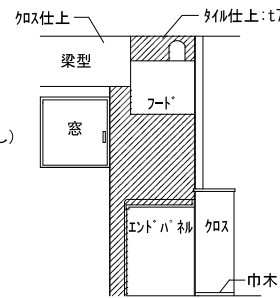
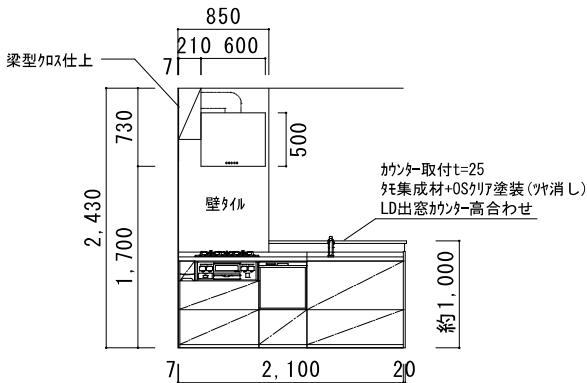
【洋室3】 クローゼット



【キッチン】

対面キッチンカウンター収納

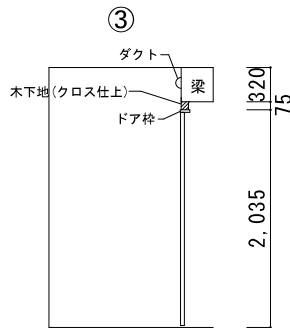
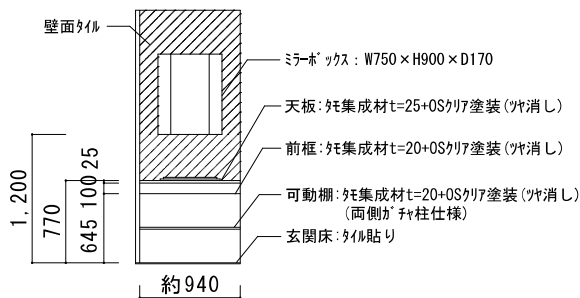
カッポード



【洗面室】

【リビング入口ドア】

※洗面カウンター高さ未定



リノベーション株式会社

展開図

現場責任者  
馬場  
確認印

製図  
芳須  
確認印

横浜市都筑区東方町293-1  
ハセガワ企画ビル203号室

TEL 045-620-2031  
FAX 045-620-2032

専有面積  
64.65㎡

DATE  
2020/12/15

SCALE  
1/50